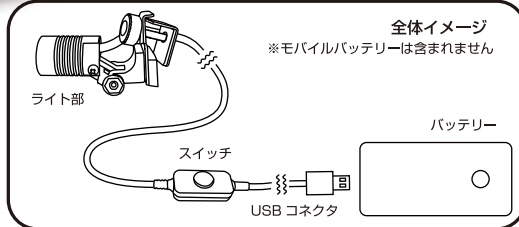


## 手元を照らすウェアラブルライトがあなたの視界をサポートします

### スクリューオンタイプ

ネジでアイウェアに取り付けて  
手元を照らします

※アイウェアは付属しません



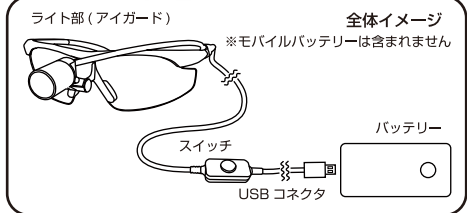
【ポンとつけば視界良好!】



取り付け可能なフレームの厚さは 1.2mm ~ 8.5mm です。  
※取り付け可能な厚さであっても、フレームの形状によっては取り付けできない場合もございます。

### アイガードタイプ

フレームカラーは  
選べる3色



### ルーペオンタイプ

※ルーペは付属しません。



ルーペにねじで  
取り付けるタイ  
プです。



#### 指を使わずにスイッチ ON/OFF

指先が汚れていても、手首で押せる大きなボタンでいつでも簡単に ON/OFF! マグネット  
でどんな場所でも固定可能

とっても  
軽~い

5段階  
照度調整

大きな  
スイッチ



#### 市販のモバイルバッテリーが 使用できる

高価な専用バッテリーはありません!  
市販のモバイルバッテリーが使用できます

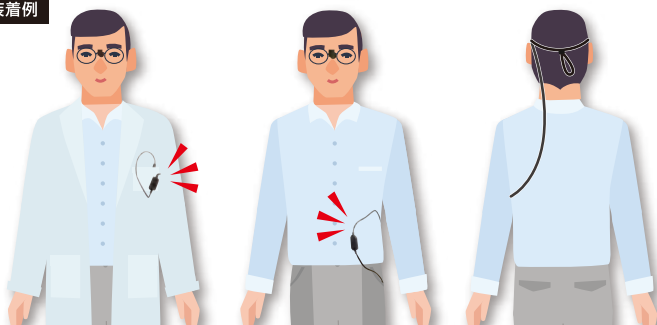


#### 小さくて軽いウェアラブルライト

治療中でも邪魔にならない、ストレスフリー  
な着用感

使いやすい場所にスイッチをセット! さらに便利に!

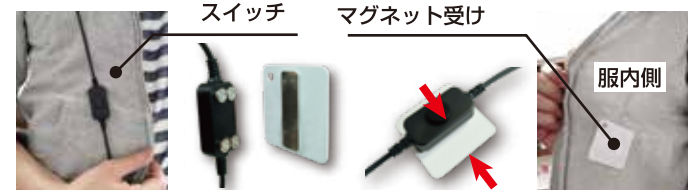
装着例



スイッチが新しくなりました!



ポケットの内側などにマグネットの吸着体 (マグ  
ネット受け) をおくことで、衣類の様々な部分に  
スイッチをセットできるようになりました。



製造販売元  
デンタルテクニカ

〒567-0031 大阪府茨木市春日1-1-1-2F  
TEL072-621-0884 FAX072-621-0844  
http://dentaltechnica.com info@dentaltechnica.com

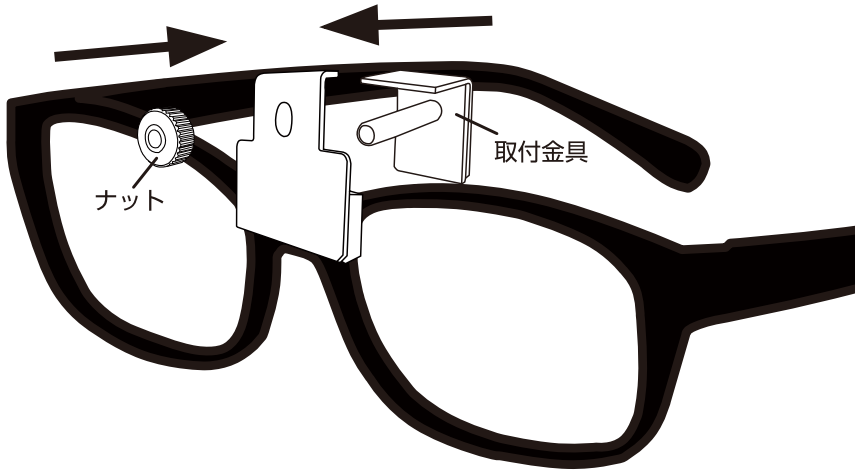


販売店

# スクリーオンタイプの取付けについて

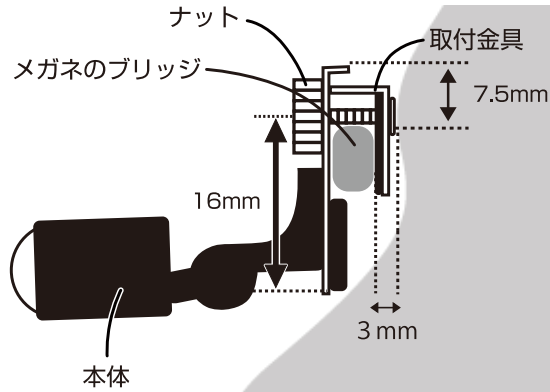
## ■取付方法

- スクリーオンタイプは金具でメガネに固定して使用します。



※商品はすべて組み立てられた状態でお届けします。  
部品はすべて取付けられておりますので組み立ては不要です。

## ■装着イメージ



## ■メガネの寸法

- 装着可能なメガネの形状は下図の通りです。

