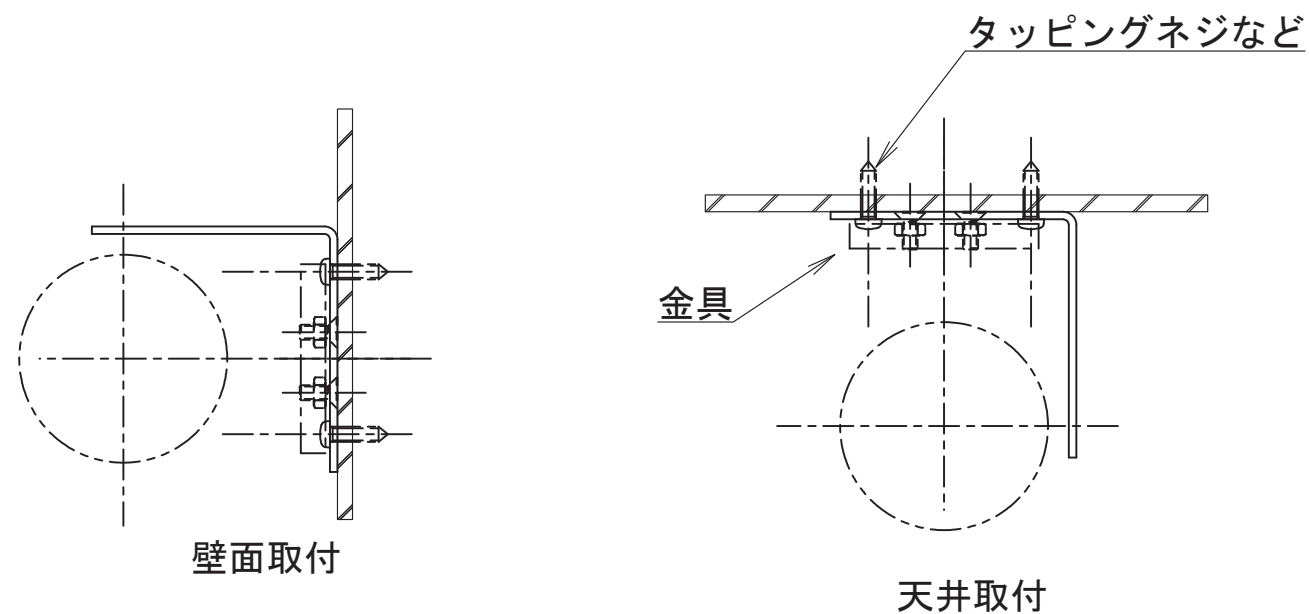
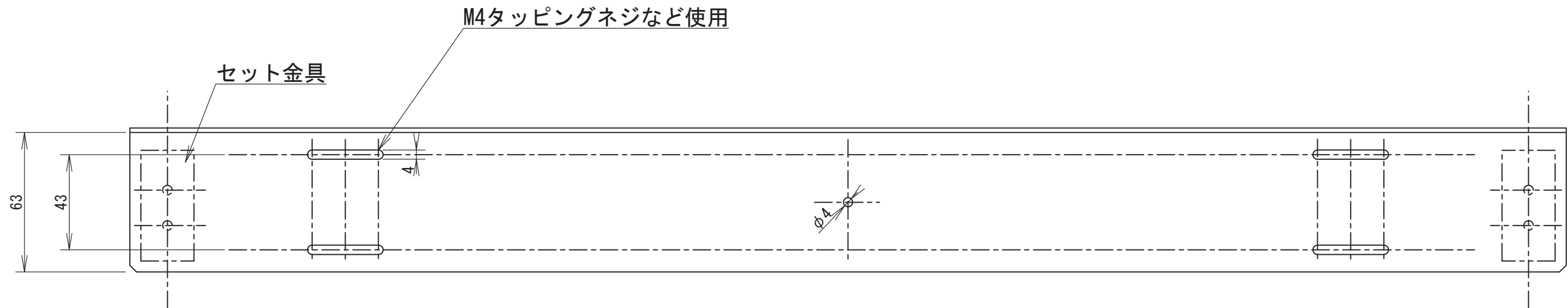
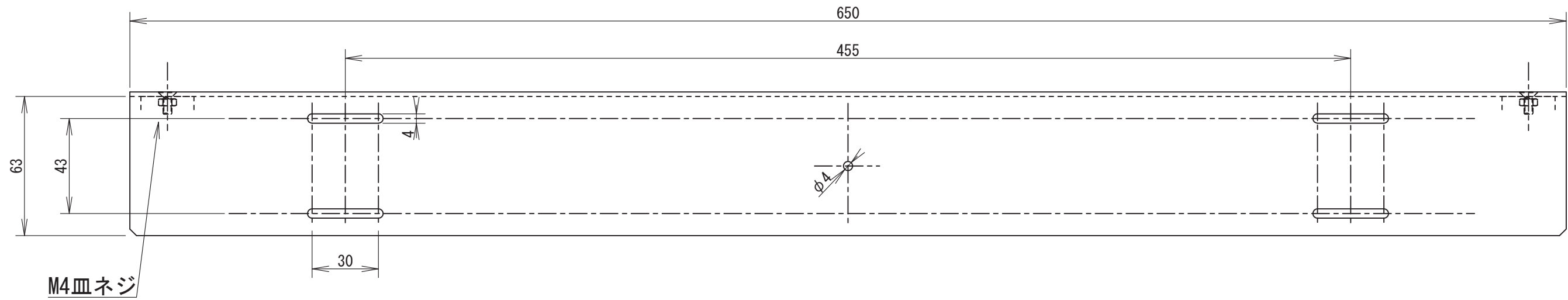


# ポスチャースクリーンロールスクリーンタイプ取付ベース取り付け方法 S:1/2 デンタルテクニカ



基本的な取付方法

この度はポスチャースクリーンをご購入いただきありがとうございます。  
 ロールスクリーンタイプには天井・壁面設置用の金具をセットしています。  
 ※設置の際は落下事故等防止のため、内装業等の専用業者のかたにご依頼ください。

## 業者の方へ

- ① まずセット金具を操作し、ポスチャースクリーンを金具から外してください。
- ② 金具は横から見るとL字に見えますがセット金具が付いている面が天井または壁面への設置方向になります。
- ③ 天井または壁の梁の位置を確認し、金具の長穴を梁に合わせビス止めして頂きます。(両サイドのビスが梁にねじ込まれるように設置してください。)
- ④ 金具の中心の穴は、水平等を調整する為の補助用のビス穴になります。
- ⑤ 設置の際は、傾きなど確認し確実に設置してください。